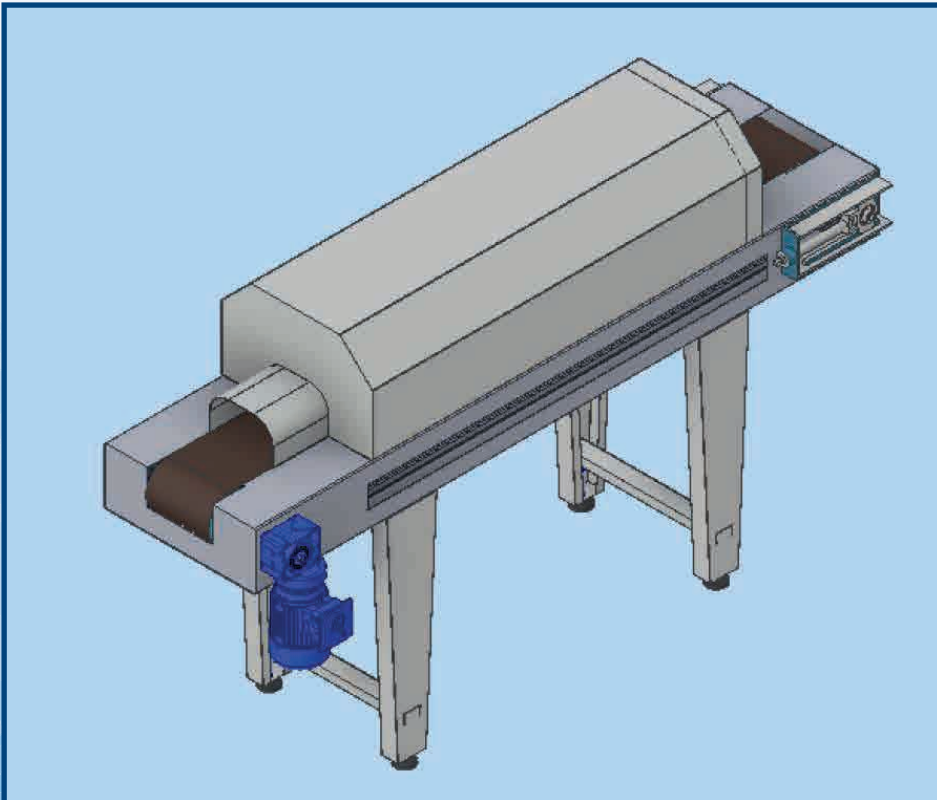


GD-UVGI

Desinfección

[EQUIPO DE DESINFECCIÓN]
Radiación UVC y germicida (UVGI)



GD-300 · UVGI

[Dimensiones]
2000 x 400 x 1200

GD-500 · UVGI

[Dimensiones]
2000 x 400 x 1200

1

3 NIVELES DE INTENSIDAD

Ajustables según las necesidades

2

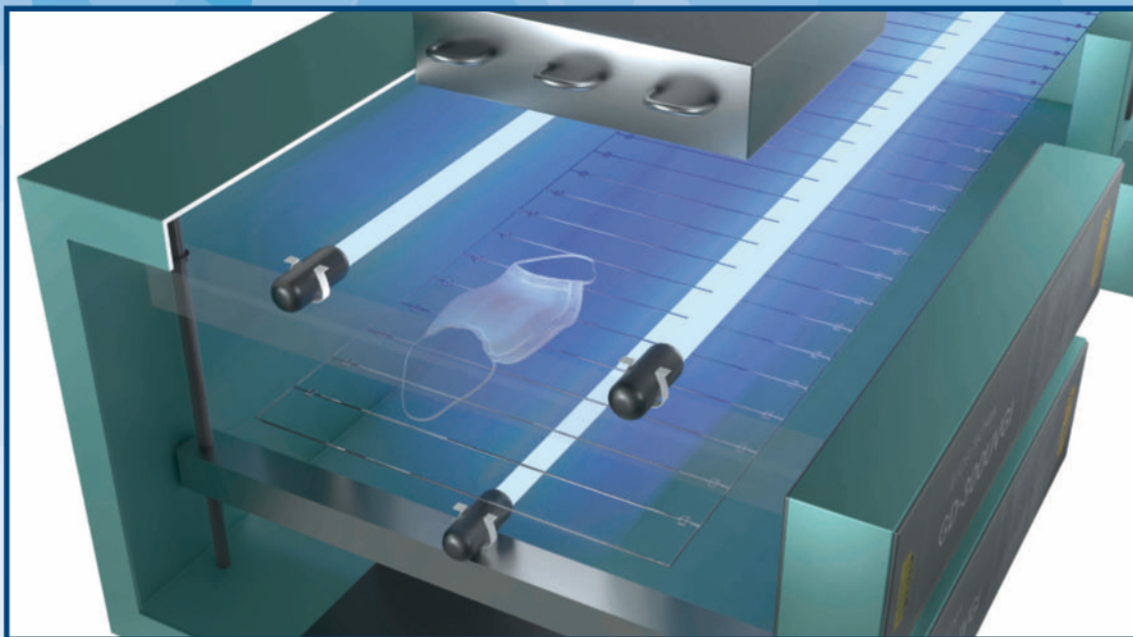
VELOCIDAD REGULABLE

Posibilidad de ajustar la dosis a las necesidades del tratamiento

3

Inactivación de esporas, bacterias y virus en las superficies de los materiales de hasta 99,99 %

La serie GD-UVGI Desinfection es capaz de proporcionar la dosis necesaria para inactivar un amplio rango de esporas, bacterias, protozoos, y virus.



La serie de máquinas **GD-UVGI** ofrece la posibilidad de tratar toda la superficie del material de una sola pasada reduciendo tiempos de proceso.

OBJETIVO	DESINFECCIÓN CONSEGUIDA
<i>Microorganismos aerobios</i>	99,99 %
<i>Coliformes totales</i>	99,89 %
<i>E-Coli-B-glucuronidasa positivo</i>	99,99 %
<i>Staphylococcus coagulasa positivos</i>	99,45 %

Ensayo realizado por laboratorio independiente autorizado por el ministerio de sanidad.